



# AQUABOARD®

Plaque de plâtre  
pour façades extérieures

**SUPPORT D'ENDUIT, RÉSISTE AUX CONDITIONS EXTRÊMES**  
Système ITE : bardage ventilé sur construction bois et sur mur béton.



Siniat innove et propose aujourd'hui le premier bardage ventilé plaque de plâtre support d'enduit du marché, AQUABOARD. Fruit de plusieurs années de recherche et de développement, le système Siniat AQUABOARD permet de répondre aux contraintes techniques extérieures les plus sévères.

## LE BARDAGE VENTILÉ

Le bardage ventilé consiste à poser un système de revêtement sur un mur porteur, avec ou sans ajout d'un isolant. Le parement est fixé sur une ossature secondaire, qui peut être en bois ou en métal. La mise en place d'un bardage ventilé (ou façade ventilée) est un système très flexible, qui répond à plusieurs problématiques :

### ■ Sur le marché de la rénovation

- > Réhabilitation de façade abîmée
- > Rénovation énergétique avec apport d'une isolation thermique pour l'extérieur
- > Maîtrise du risque de condensation (lame d'air)

### ■ Sur le marché du neuf

- > Esthétique : large choix de finition
- > Technique : forte résistance mécanique
- > Maîtrise du risque de condensation (lame d'air)

Le bardage ventilé s'adapte aux constructions à ossature bois ainsi qu'aux constructions bétons ou maçonnées.

### ■ Construction à ossature bois

En neuf comme en rénovation, l'avantage principal reste l'esthétique et la possibilité d'une finition avec enduit traditionnel qui est parfois exigé par les Architectes des Bâtiments de France.

### ■ Construction maçonnée (parpaing, brique ou béton)

Ce système est une réponse au marché de l'Isolation Thermique par l'Extérieur

- > Possibilité de combiner rénovation de façade et amélioration de l'isolation thermique,
- > Possibilité de bénéficier des crédits d'impôt et Eco-PTZ.

## SOMMAIRE

AQUABOARD LA PLAQUE  
POUR BARDAGE EXTÉRIEUR

- 06 AQUABOARD, une innovation
- 07 AQUABOARD, un système complet
- 08 Innovation & Validations officielles
- 10 Quantitatif

MISE EN ŒUVRE  
DU SYSTÈME AQUABOARD

- 14 Pose des chevrons bois
- 17 Fixation du rail de départ
- 18 Fixation des plaques
- 19 Joints de fractionnement
- 20 Jointoiement des plaques
- 21 Annexe : pression au vent
- 22 La gamme complète AQUABOARD
- 23 Accessoires dédiés

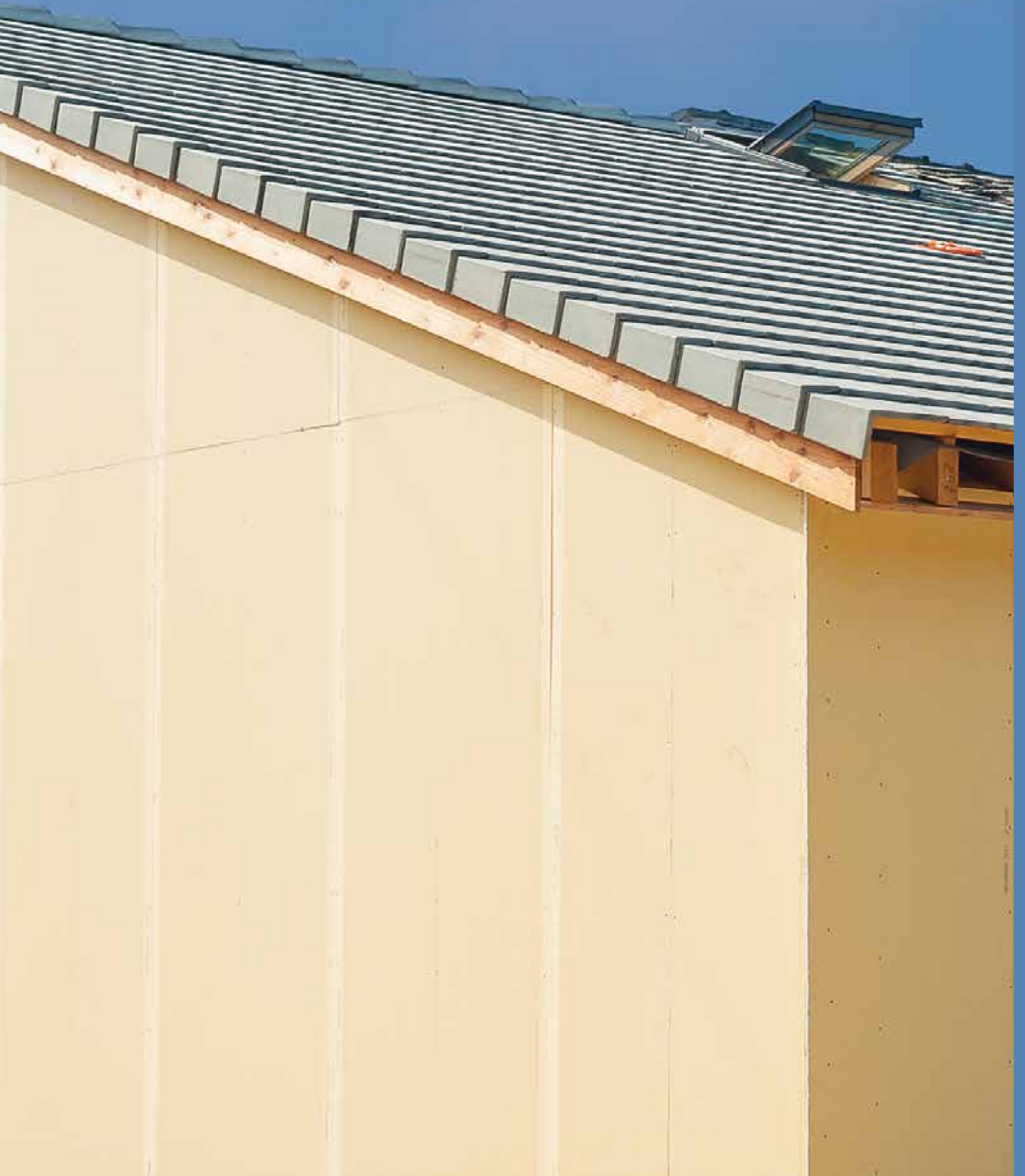




**AQUA**BOARD®

**PLÂQUE DE PLÂTRE**  
POUR BARDAGE EXTÉRIEUR  
VENTILÉ



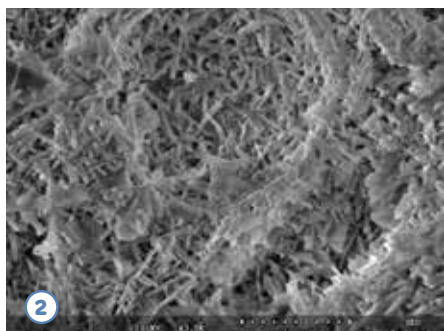


## AQUABOARD®, UNE INNOVATION SIGNÉE SINIAT

SYSTÈME  
BREVETÉ



1



2

① **VOILE HAUTE TECHNOLOGIE**  
Fibres techniques imprégnées

② **CŒUR PLÂTRE RENFORCÉ**  
Résine hydrofuge et fongicide

### PREMIÈRE PLAQUE DE PLÂTRE DÉDIÉE AU BARDAGE EXTÉRIEUR VENTILÉ

#### PERFORMANCES PLAQUE AQUABOARD

- > **Très haute résistance aux conditions climatiques sévères** (chaleur, froid, gel, pluie, grêle...).
- > **Haute dureté** et haute résistance aux chocs.
- > **Support d'enduit haute adhérence.**
- > **Faible capillarité** et fongicide anti-moisissure.
- > **Mise en œuvre simple et rapide** avec des plaques légères (BA 12,5 mm), faciles à manipuler, et à découper (cutter).

#### PERFORMANCES SYSTÈME AQUABOARD COMPLET

- > **Très haute résistance mécanique** du bardage (Q4) : adaptée aux zones à fortes sollicitations en rez de chaussée (bord de route, aire de jeux...).
- > **Amélioration du confort thermique** par l'ajout d'un isolant.
- > Durabilité et fiabilité de l'ouvrage en neuf et en rénovation : système complet **sous Avis Technique** validé par le **CSTB**.
- > Finition enduite traditionnelle avec un **large choix décoratif (y compris les teintes foncées)**.
- > **Excellente planéité** de la façade finie.
- > **Fractionnement limité.**

# AQUABOARD®, UN SYSTÈME COMPLET GARANTI

## ► UN SYSTÈME COMPLET

La mise en œuvre du système complet plaque de plâtre + accessoires + système d'enduit dans le respect des dispositions de l'Avis Technique permet de garantir les performances de l'ouvrage et sa durabilité.

NOS ESSAIS ET L'HOMOLOGATION PAR LE CSTB IMPLIQUENT L'UTILISATION DU SYSTÈME COMPLET SINIAT



EAU	THERMIQUE	FEU	CHOC
EXCELLENT POUVOIR HYDROFUGE <b>3 FOIS &gt; HYDRO</b>	TESTÉE EN CONDITIONS EXTRÊMES <b>-25° / + 70°</b>	RÉACTION AU FEU <b>A2-s1,d0</b> (système complet)	HAUTE RÉSISTANCE AUX CHOCS <b>Q4</b>

## ► LES DIFFÉRENTES COMPOSANTES DU SYSTÈME AQUABOARD

SYSTÈME COMPLET SINIAT POUR MURS EXTÉRIEURS, SUPPORT ENDUIT MINCE



## ► FINITION – ENDUITS DE FAÇADE COMPATIBLES AVEC LE SYSTÈME AQUABOARD

SYSTÈME PAREX	SYSTÈME ZOLPAN
COUCHE DE BASE MAITE MONOCOMPOSANT	COUCHE DE BASE COLLE ARMATERM POWDRE
PRODUIT D'IMPRESSION REVLANE + REGULATEUR	PRODUIT D'IMPRESSION ARMAFOND
ENDUIT DE FINITION GAMME REVLANE IGNIFUGÉ RIBBÉ OU TALOCHÉ GAMME REVLANE SILOXANE IGNIFUGÉ	ENDUIT DE FINITION GAMME ARMATERM GAMME SILEXTRA

POUR D'AUTRES SYSTÈMES D'ENDUITS, CONSULTEZ CONSEIL PRO.

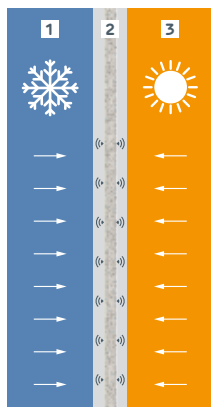
# L'INNOVATION SIGNÉE SINIAT

## HOT BOX | COLD BOX : UNE TECHNOLOGIE UNIQUE AU SERVICE DES CONSTRUCTIONS DE DEMAIN

Installée au Centre Technique de Recherche Siniat à Avignon, la HOT BOX – COLD BOX a été développée pour répondre aux exigences réglementaires et environnementales des **constructions de demain**.



### PRINCIPE



#### 1 BOITE FROIDE

La boîte froide peut faire chuter la température de **+ 50°C à - 30°C**, l'équivalent d'une nuit d'hiver en Alaska. Cette boîte peut également simuler un niveau d'humidité de 95%, l'important rayonnement solaire d'un ciel dégagé et différentes pressions atmosphériques.

#### 2 MUR

Il est possible de glisser un mur d'essai grandeur nature entre ces deux boîtes. Ce mur est équipée de **plus de 100 capteurs** afin d'enregistrer la température, les flux de chaleur, l'humidité et la répartition de la pression de l'air dans le mur. Ainsi, les ingénieurs peuvent collecter des informations précises sur son étanchéité à l'air et sa résistance à l'humidité ou aux changements de température.

#### 3 BOITE CHAUDE

Dans cette partie de l'équipement, la température peut augmenter de 0°C à +50°C et **l'humidité peut atteindre jusqu'à 95%**. Désert torride ou jungle humide ? Les deux sont possibles dans la boîte chaude.

## LABORATOIRE MÉCANIQUE : VALIDER LA RÉSISTANCE DES NOUVEAUX SYSTÈMES

Le comportement des nouveaux produits et systèmes Siniat est étudié par des essais de flexion, de chocs ou des tests de rupture d'assemblages. Le bardage AQUABOARD a été conçu afin de résister aux plus fortes exigences en termes d'exposition aux chocs.





# LES VALIDATIONS OFFICIELLES DU BARDAGE AQUABOARD

Les équipements du Centre Technique de Recherche Siniat utilisés pendant la phase de développement ont permis d'atteindre les meilleures performances recherchées.

Les performances du bardage AQUABOARD ont été vérifiées par le **CSTB** (Centre Scientifique et Technique du Bâtiment) qui a délivré un **AVIS TECHNIQUE (2/14-1632)**.

AVIS  
TECHNIQUE  
**CSTB**

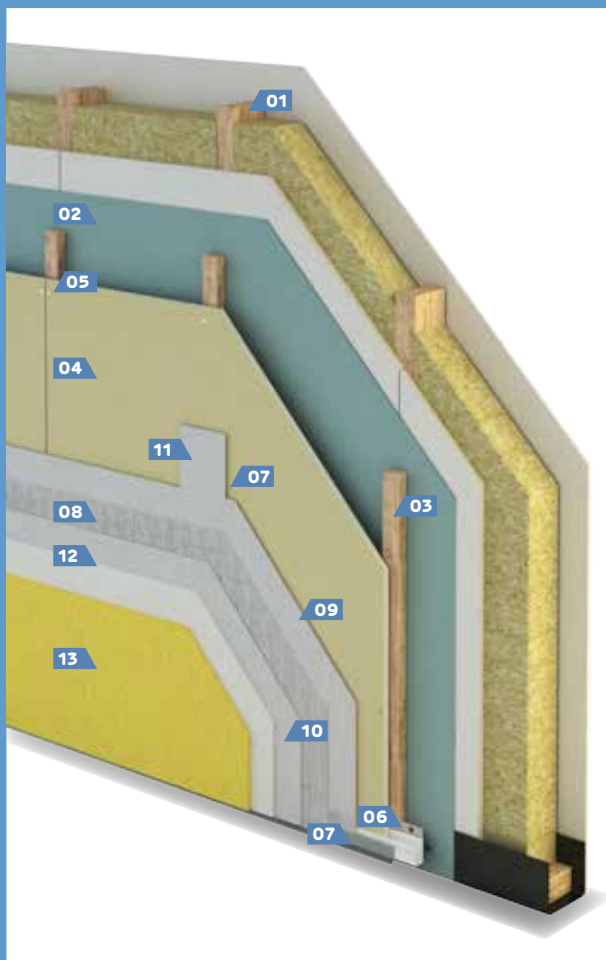
## DES GARANTIES VALIDÉES PAR LE CSTB

TESTS EFFECTUÉS	RÉSULTATS OBTENUS
<b>&gt; 20 JOURS DE CYCLE CHALEUR / PLUIE</b>	
<b>3h</b> Chauffe à <b>70°C</b> /10% HR	<b>Pas de fissures</b> <b>Pas d'infiltration d'eau</b> <b>Adhérence de l'enduit (après test)</b>
<b>1h</b> Arrosage à <b>15°C</b>	
<b>2h</b> Égouttage	
<b>&gt; 5 JOURS DE CYCLE CHAUD / FROID</b>	
<b>8h</b> Chauffe à <b>50°C</b> / 10% HR	<b>Pas de fissures</b> <b>Pas d'infiltration d'eau</b> <b>Adhérence de l'enduit (après test)</b>
<b>16h</b> Gel à <b>-20°C</b>	
<b>&gt; RÉSISTANCE AUX CHOCS</b>	
Choc de corps mou (50 kg) : <b>400 J</b>	<b>Pas d'endommagement</b> <b>Pas de fissure</b> <b>Pas de déformation résiduelle</b>
Choc de corps mou (3 kg) : <b>60 J</b>	
Choc de corps dur (1 kg) : <b>10 J</b>	



### ■ Support maçonné

- 01** Support béton (parpaing, banché...) conforme DTU 20-1 ou 23-1
- 02** Chevron bois classe 2
- 03** Équerre AQUABOARD 150
- 04** Plaque AQUABOARD BA13
- 05** Vis PRÉGYWAB 500h 41
- 06** Rail de départ alu AQUABOARD
- 07** Profilé goutte d'eau
- 08** Bande à joint grillagée AQUABOARD
- 09** Enduit MAITE : traitement du joint
- 10** Couche de base
- 11** Armature (treillis en fibre de verre)
- 12** Produit d'impression
- 13** Enduit de finition



### ■ Support bois

- 01** Support Bois conforme DTU 31-2
- 02** Pare-pluie
- 03** Tasseaux bois classe 2
- 04** Plaque AQUABOARD BA13
- 05** Vis PRÉGYWAB 500h 41
- 06** Rail de départ alu AQUABOARD
- 07** Profilé goutte d'eau
- 08** Bande à joint grillagée AQUABOARD
- 09** Enduit MAITE : traitement du joint
- 10** Couche de base
- 11** Armature (treillis en fibre de verre)
- 12** Produit d'impression
- 13** Enduit de finition

## QUANTITATIF SYSTÈME AQUABOARD® POUR 1 m<sup>2</sup> DE FAÇADE

### SUPPORT MACONNÉ OU SUPPORT BOIS

		Hauteur du bâtiment		
		R0	R+1	R+2
Chevrons bois (classe 2)		1,85 m		
Équerres AQUABOARD 150 + chevillage (fixation déportée) Chevilles ou tire fond (fixation directe)	Entraxe 1,20 m	1,8 u		
	Entraxe 1,00 m	2,1 u		
	Entraxe 0,80 m	2,55 u		
Plaque AQUABOARD BA13		1,05 m <sup>2</sup>		
Vis PRÉGYWAB 500h 41 (fixation chevrons sur équerre)		3 ou 4 u par équerre		
Vis PRÉGYWAB 500h 41 (fixation plaque sur chevrons)	Entraxe 30 cm	11 u		
	Entraxe 20 cm	17 u		
	Entraxe 10 cm	33 u		
Rail de départ alu AQUABOARD		0,3 m	0,15 m	0,1 m
Profilé de protection PVC AQUABOARD		0,65 m	0,5 m	0,45 m
Bande à joint grillagée AQUABOARD		0,9 m	1,50 m	1,1 m
Enduit MAITE traitement du joint		0,35 kg	0,45 kg	0,45 kg
Couche de base		cf fabricant		
Armature (treillis en fibre de verre)				
Produit d'impression				
Enduit de finition				
Accessoires système d'enduit				





## **AQUABOARD®**

**MISE EN ŒUVRE**  
**DÉTAILS & POINTS SINGULIERS**





## POSE DES CHEVRONS BOIS ET DÉLIMITATION DE LA LAME D'AIR

### PRINCIPE DE VENTILATION DES BARDAGES

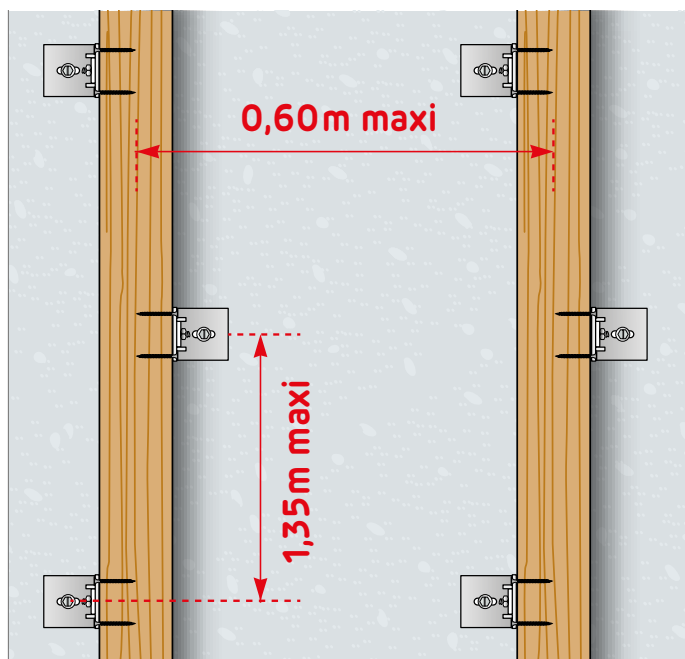
- Une lame d'air de 2 cm minimum doit être obligatoirement ménagée au dos de la plaque.
- Des entrées d'air haute et basse sont à prévoir pour ventiler cette lame d'air.
- Une grille anti-rongeur/anti-insecte est obligatoire en partie basse et conseillée en partie haute.

### OPTION 1 FIXATION DÉPORTÉE SUR ÉQUERRES

Ce type de mise en œuvre est utilisée dans le cas de mur support maçonné ancien et non plan, afin d'obtenir une planimétrie parfaite du bardage.

Ce type de fixation est aussi préconisée dans le cas d'une isolation thermique par l'extérieur, car elle ménage entre le mur et le chevron, un espace adapté à l'épaisseur d'isolant et elle limite les ponts thermiques.

#### PRINCIPE



Les équerres sont fixées alternativement de chaque côté de l'ossature, et chevillées au mur support.

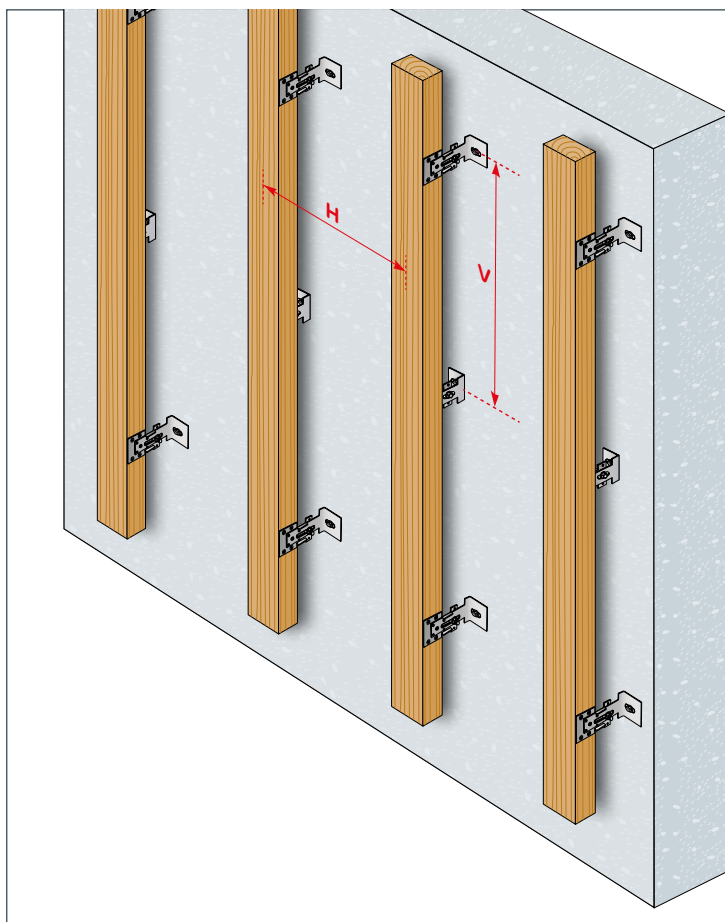
**Entraxe usuel des chevrons : 0.60 m** (sauf nécessité d'une résistance au vent accrue).

**Les dimensions des chevrons et les distances entre équerres** doivent être adaptées aux conditions climatiques (zone de vent) et **doivent être calculées conformément au Cahier du CSTB 3316.**

**CSTB**  
Cahiers  
3316 et 3533



## ENTRAXE DE FIXATION DES OSSATURES À LA STRUCTURE



Les valeurs du tableau ci-dessous sont données pour :

- > Chevron bois de dimension 60 x 40 mm
- > Équerre AQUABOARD 150 (repreant 14 kg de poids et 80 daN de vent)
- > Fixation au mur support des équerres AQUABOARD 150 par cheville dimensionnée en arrachement de service à 80 daN
- > Fixation du chevron sur l'équerre AQUABOARD 150 par 3 vis PRÉGYWAB 500 h 41

TABLEAU ENTRAXE DES CHEVRONS ET ENTRAXE DES ÉQUERRES AQUABOARD 150

Zone de vent	Entraxe des chevrons et entraxe des équerres H x V (m)			
	Site Normal		Site Exposé	
	Parties courantes	Zones de rives	Parties courantes	Zones de rives
Zone 1	0,60 x 1,00	0,60 x 1,00	0,60 x 1,00	0,40 x 1,35
Zone 2	0,60 x 1,00	0,60 x 1,00	0,60 x 1,00	0,40 x 1,35
Zone 3	0,60 x 1,00	0,40 x 1,35	0,60 x 1,00	0,40 x 1,10
Zone 4	0,60 x 1,00	0,40 x 1,15	0,60 x 1,00	0,40 x 0,95

## OPTION 2 FIXATION TRAVERSANTE

La fixation traversante est réalisée sur des supports plans et ne nécessitant pas d'isolation complémentaire. C'est le cas des constructions neuves de maisons à ossatures bois.

Les ossatures sont alors des tasseaux fixés dans les montants bois, au travers du pare-pluie et d'un éventuel contreventement extérieur.

Le bardage ainsi mis en œuvre permet d'apporter une finition enduite et d'assurer la protection aux chocs. La lame d'air circulant derrière la plaque assure une bonne évacuation de l'humidité migrant dans le mur.

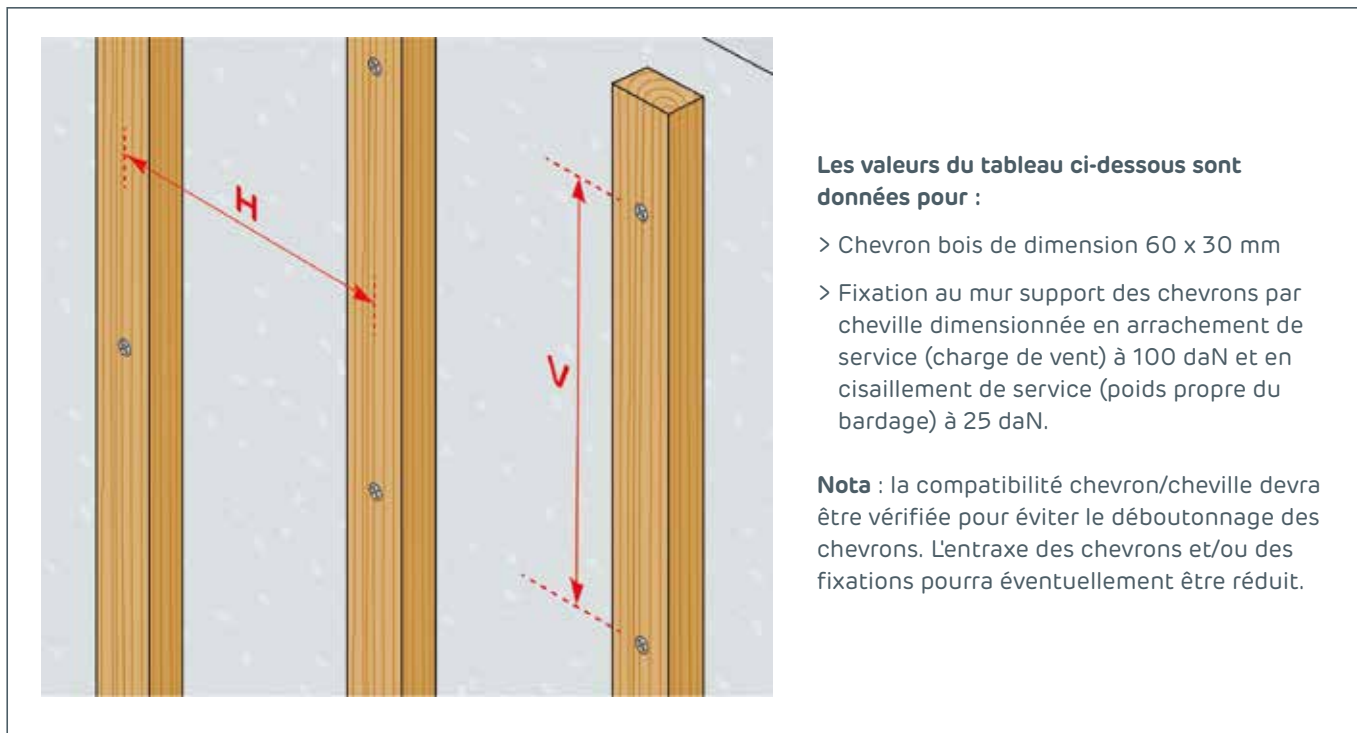
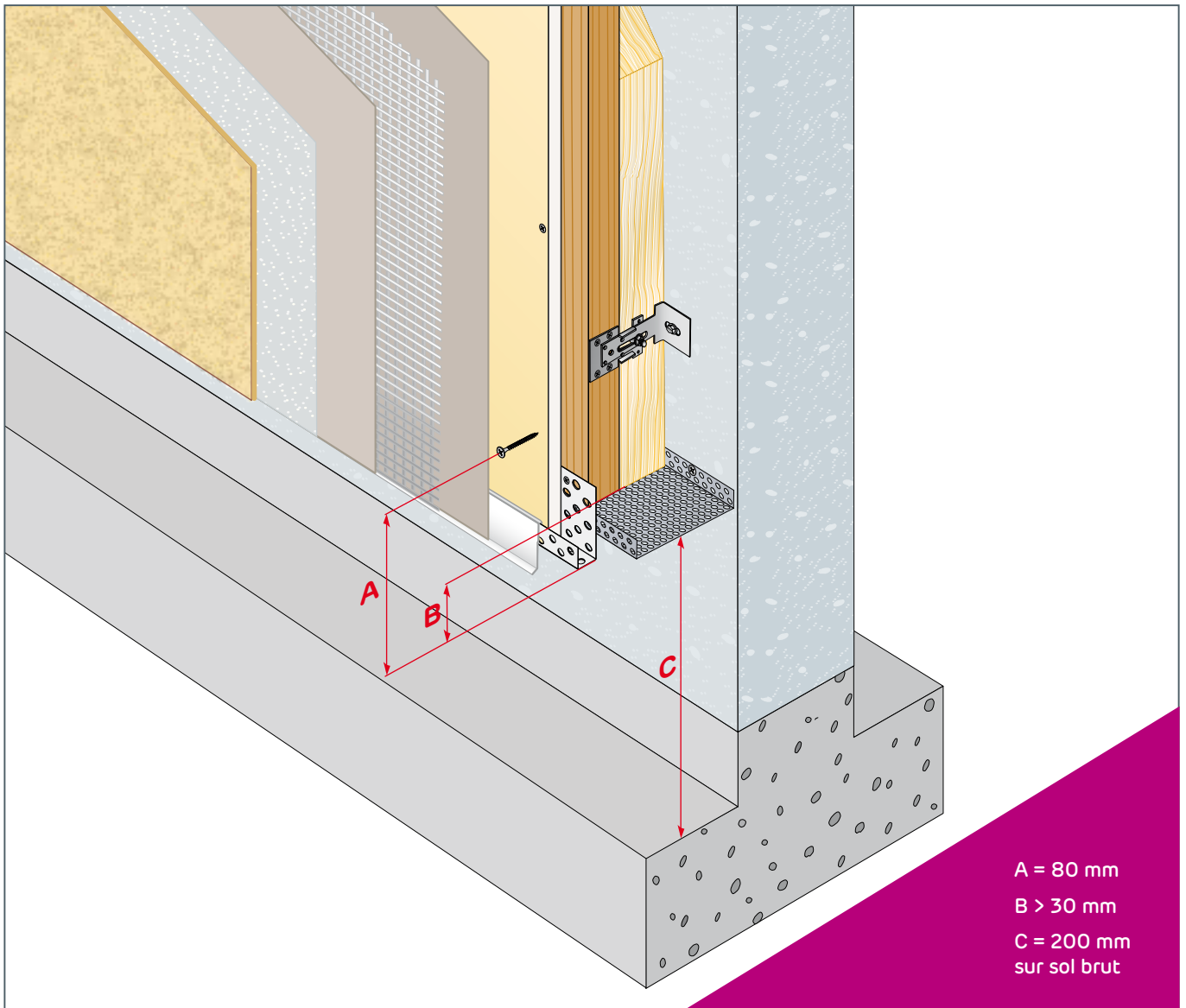


TABLEAU ENTRAXE DES CHEVRONS ET ENTRAXE DES FIXATIONS

Zone de vent	Entraxe des chevrons et entraxe des fixations H x V (m)			
	Site Normal		Site Exposé	
	Parties courantes	Zones de rives	Parties courantes	Zones de rives
<b>Zone 1</b>	0,60 x 1,35	0,60 x 1,10	0,60 x 1,25	0,40 x 1,15
<b>Zone 2</b>	0,60 x 1,30	0,60 x 1,05	0,60 x 1,20	0,40 x 1,10
<b>Zone 3</b>	0,60 x 1,20	0,40 x 1,10	0,60 x 1,15	0,40 x 1,05
<b>Zone 4</b>	0,60 x 1,15	0,40 x 1,05	0,60 x 1,10	0,40 x 1,00



## FIXATION DU RAIL DE DÉPART



**En partie basse**, le rail de départ AQUABOARD en aluminium perforé doit être fixé sur les chevrons avec les vis PRÉGYWAB 500h et doit dépasser de 30 mm du bas des chevrons (B).

A chaque rabotage, un espace de dilatation de 5 mm entre les deux rails doit être respecté.



## FIXATION DES PLAQUES

Quelque soit leurs dimensions (imposte, allège), **les plaques doivent être fixées en 6 points minimum.**

- > Les fixations sont situées à 10 mm des bords verticaux et 50 mm des bords horizontaux.
- > Les plaques AQUABOARD sont fixées sur les chevrons avec les vis PRÉGYWAB 500h 41 ou avec des clous de diamètre 6,2 mm minimum.

L'entraxe des vis dépend de la zone de vent, du dimensionnement mécanique (voir tableau ci-dessous) et peut être réduit en zone de rives du bâtiment.

### ENTRAXE DE FIXATION DE LA PLAQUE AQUABOARD

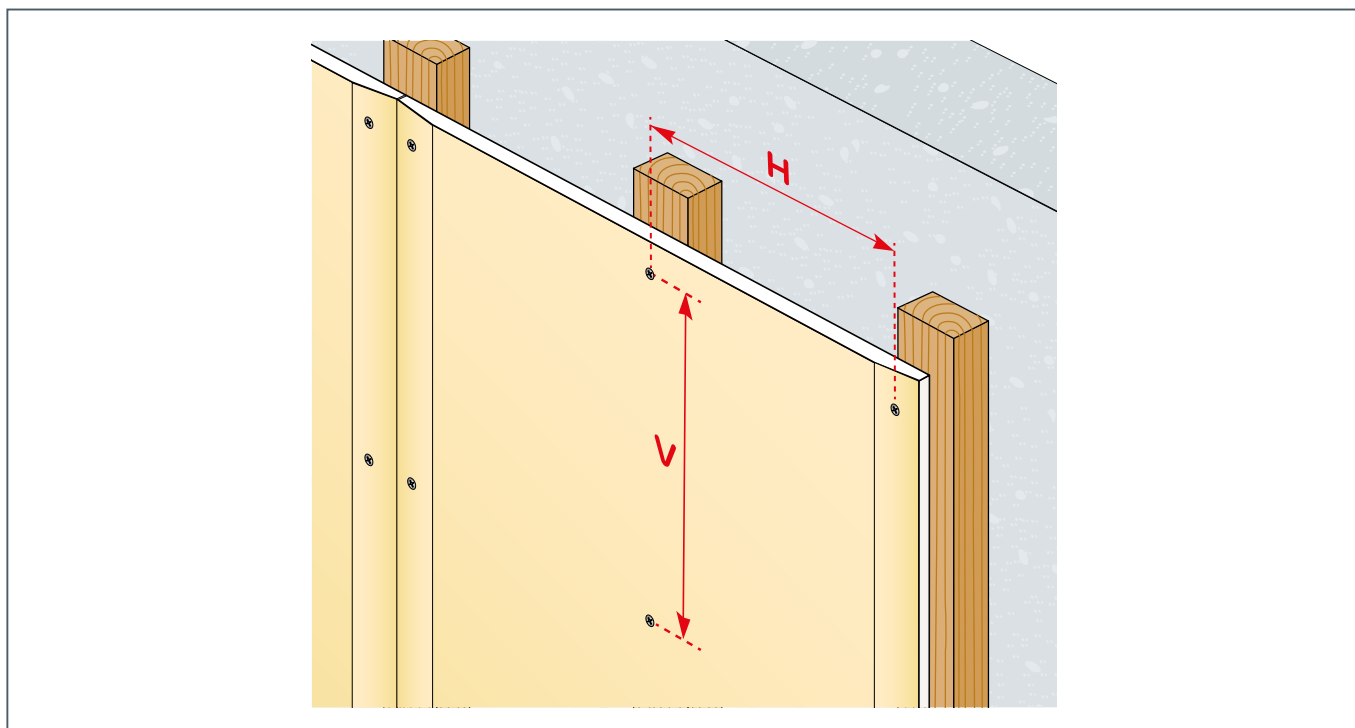


TABLEAU ENTRAXE DES OSSATURES (EN M) ET ENTRAXE DE FIXATIONS DE LA PLAQUE (EN CM)

H x V	Vissage				Clouage			
	Site Normal		Site Exposé		Site Normal		Site Exposé	
Zone de vent	Parties courantes	Zones de rives	Parties courantes	Zones de rives	Parties courantes	Zones de rives	Parties courantes	Zones de rives
<b>Zone 1</b>	0,6 x 30	60 x 20	0,6 x 30	0,6 x 15	0,6 x 25	0,6 x 10	0,6 x 20	0,4 x 15
<b>Zone 2</b>	0,6 x 30	0,6 x 15	0,6 x 25	0,6 x 10	0,6 x 20	0,6 x 10	0,6 x 15	0,4 x 10
<b>Zone 3</b>	0,6 x 30	0,6 x 15	0,6 x 20	0,4 x 15	0,6 x 15	0,4 x 10	0,6 x 15	0,4 x 10
<b>Zone 4</b>	0,6 x 25	0,6 x 10	0,6 x 20	0,4 x 15	0,6 x 15	0,4 x 10	0,6 x 10	-

## JOINT DE FRACTIONNEMENT DE LA PLAQUE

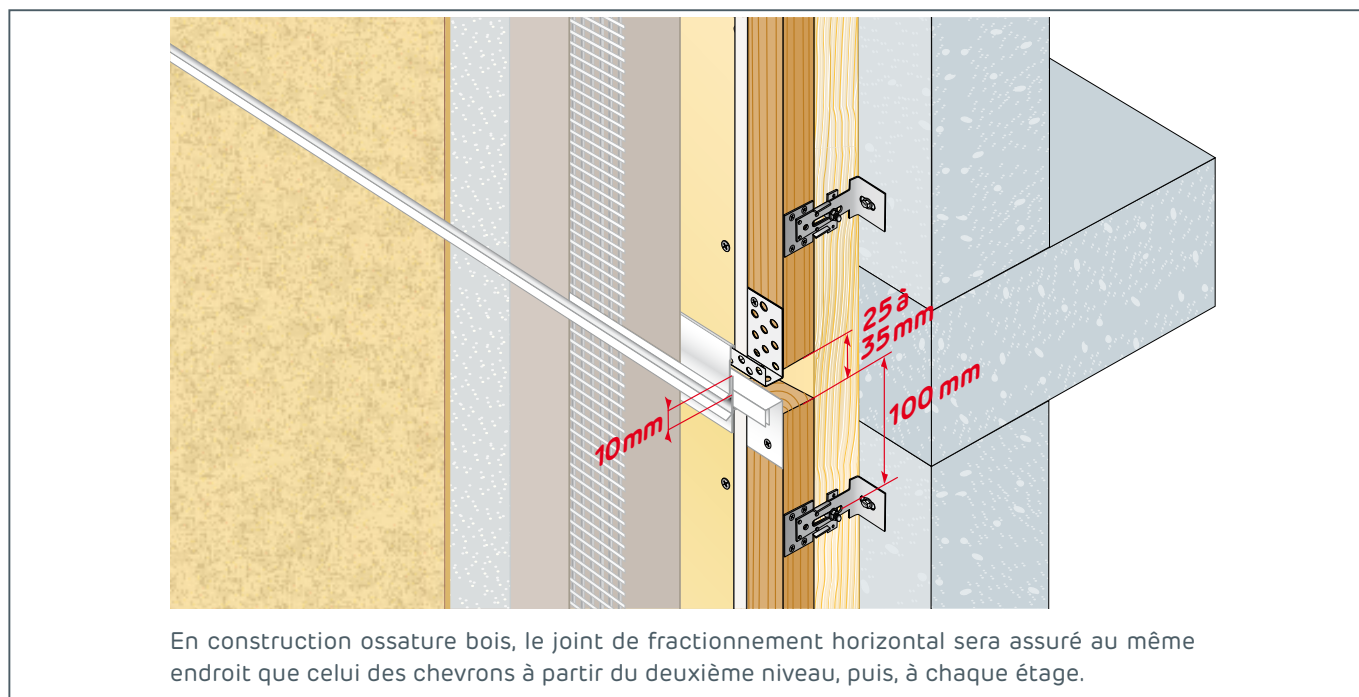


TABLEAU RÉCAPITULATIF DES FRACTIONNEMENTS

F : fractionnement obligatoire	Hauteur (m)	Construction Ossature Bois (COB)		Support Béton	
		Ossatures bois	Plaques enduites	Ossatures bois	Plaques enduites
Plancher 1	2,5 à 3,5	F	décalage joint horiz. de 25 cm		
Plancher 2	5 à 7	F	F		
Plancher 3	7,5 à 9	F	F		
Plancher 3 si plan- cher 4 > 12 m	10,5 à 12	F	F	F	F
Plancher 4	10 à 12	F	F	F	F
Plancher 5	-	F	F		
-	à 24 m	F	F		

Afin de limiter les risques de propagation du feu par la façade, un recouvrement de la lame d'air par bavette métallique peut être exigé à certains ou tous les étages. Cette exigence provient de l'Instruction Technique 249 (24 mai 2010) du Ministère de l'Intérieur et dépend du type de bâtiment (ERP du 1<sup>er</sup> groupe, immeubles de grande hauteur, etc.), du mode constructif (COB ou maçonné), de la réaction au feu et de l'épaisseur de l'isolant, et de la protection spécifique des baies. Il convient de préciser l'exigence pour chaque projet avec la commission de sécurité.

## JOINTOIEMENT DES PLAQUES

Les plaques sont jointées à la jonction des bords horizontaux et verticaux.

Dans le cas de superposition de plaques, les joints verticaux seront alignés. Les plaques sont posées bords à bords sans jeu (sauf dans le cas de joint de dilatation ou de fractionnement).

La bande grillagée AQUABOARD est marouflée dans l'enduit utilisé pour la couche de base (MAITE ou ARMATERM) ce qui permet d'offrir une surface plane pour la réalisation du système d'enduit.

Les joints horizontaux sont traités de la même façon en élargissant la zone jointée pour limiter les sur-épaisseurs.

## SYSTÈME D'ENDUIT

Le système d'enduit sera appliqué suivant les recommandations du fabricant du système utilisé et de l'avis technique AQUABOARD. La couche de base d'épaisseur minimale 3,5 mm sera réalisée en application manuelle (en deux passes avec délai de séchage de 24h entre passes ou en deux passes « frais dans frais ») ou en application mécanisée en une seule passe.



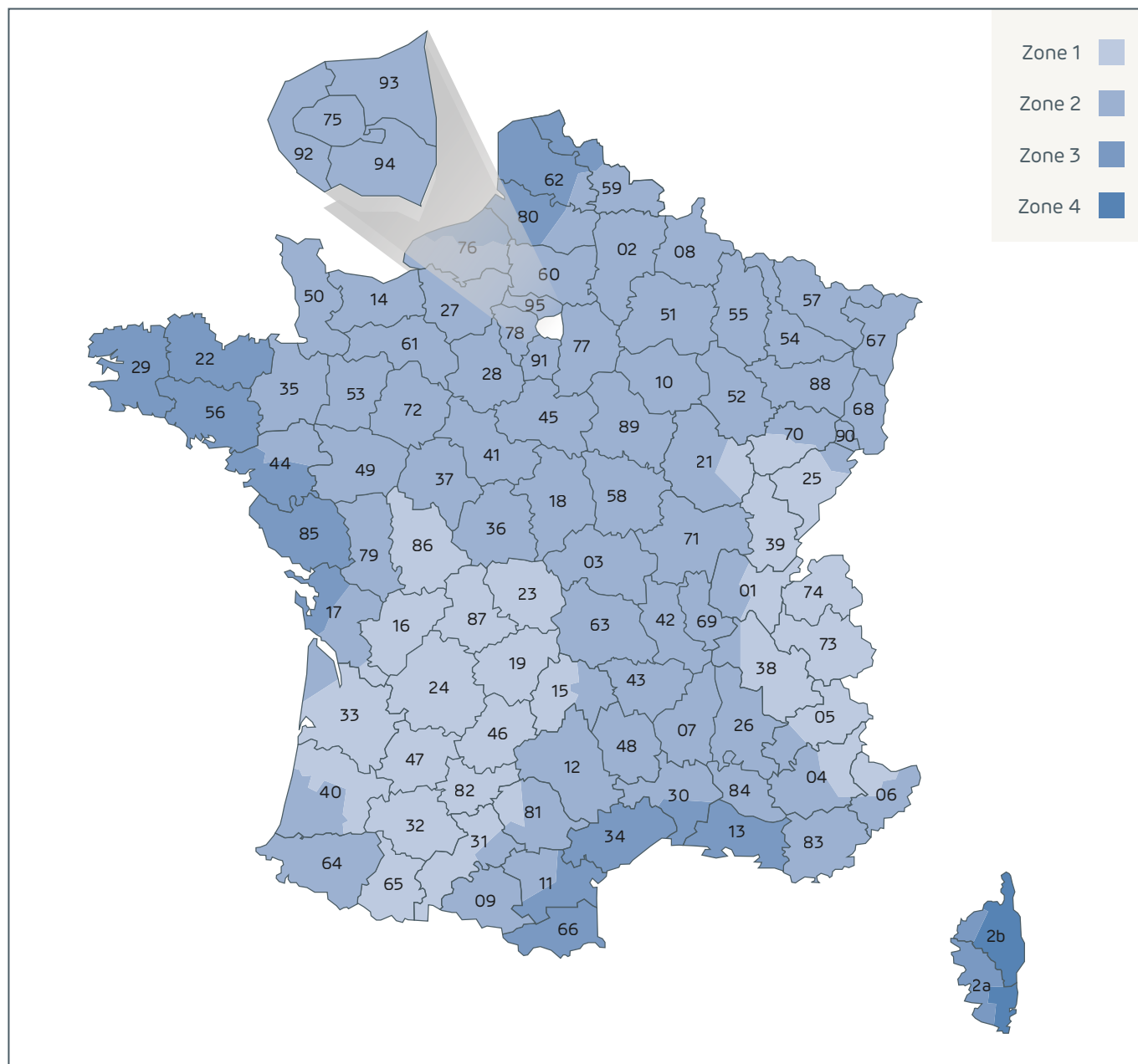
## ANNEXE : DÉTERMINATION DE LA PRESSION DE VENT

Les pressions de vent selon règles Neige et Vent NV65 sont données dans le CPT 3707.

Les pressions de vent selon NF EN 1991 1-4 Eurocode 1 sont données dans le CPT 3749.

Les exemples de dimensionnement suivants sont donnés selon les règles NV65 et pour une altitude maximale par rapport au sol de 12 m.

### CARTE DES ZONES DE VENT



### TYPE DE SITE

■ **Site normal** : Plaine ou plateau de grande étendue pouvant présenter des dénivellations peu importantes de pente inférieure à 10% (vallonnements, ondulations).

■ **Site exposé** : Au voisinage de la mer : le littoral en général (sur une profondeur d'environ 6 km), le sommet des falaises, les îles ou presqu'îles étroites.

A l'intérieur du pays : les vallées étroites où le vent s'engouffre, les montagnes isolées ou élevées et certains cols. C'est ainsi que les stations comme Angoûlême, Langres, Mont Saint Vincent sont considérées en site exposé.

# AQUABOARD®, UNE GAMME COMPLÈTE

## PLAQUE AQUABOARD

Couleur	Jaune
Colissage	Disponible sur palettes houssées de 40 plaques
Épaisseur (mm)	12,5
Largeur (cm)	120
Longueurs disponibles (cm)	300
Poids Indicatif (kg/m <sup>2</sup> )	10,8
Type de Bord	Bords Amincis (BA)
Parement	Voile non tissé hydrofugé à base de fibres organiques et minérales imprégnées
Type de plaque (selon NF EN 15283-1)	H1* (reprise d'eau < 3 % après 2 heures) et I (HD)
Réaction au feu	A2-s1,d0
Adhérence du parement	> 1600 g à sec et après immersion 16h et séchage 2h *
Adhérence du système d'enduit à 23°C – 50% HR	1 Mpa
Adhérence du système d'enduit après 2 jours d'immersion + 7 jours de séchage	0,9 Mpa
Variation dimensionnelle	0 mm/m à 33°C pendant 21 jours - 1,28 mm/m à 33°C dans l'eau pendant 4 jours
Résistance fongique	Absence de développement fongique. Performance maximale selon ASTM D3273. Test à 28 jours à 28°C et 98% d'humidité.

\* Le comportement à l'eau des plaques AQUABOARD répond aux caractéristiques suivantes (mesurées selon la méthode de la norme NF EN 520) :  
 Reprise d'eau par immersion : < 3% après 2h < 15% après 48h  
 Reprise d'eau en surface (Cobb) : < 100 g/m<sup>2</sup> après 2h



## ACCESSOIRES DÉDIÉS

### ■ VIS PRÉGYWAB 500h 41MM

Vis de diamètre Ø3,5 mm, auto-perceuses  
Tête trompette de Ø 8 mm et pointe filetée.  
Protection contre la corrosion par zingage 8µ  
+ couche organique 10 -12µ (tenue 500h au brouillard salin)



### ■ BANDE A JOINT GRILLAGÉE AQUABOARD

Treillis en fibre de verre revêtu d'une enduction polymère  
Performances : T≥1 Ra≥2 M=2 E≥2  
Largeur 100 mm



### ■ ÉQUERRE AQUABOARD 150

En acier galvanisé et traité contre la corrosion (Z275)  
Boîte de 50 pièces



### ■ RAIL DE DÉPART ALU AQUABOARD

Profilé métallique perforé en aluminium, épaisseur 1 mm.  
Largeur : 15 mm intérieur.  
Hauteurs d'aile : 60 mm et 16 mm.  
Longueur : 3 m  
Boîte de 10 pièces



### ■ PROFILÉ DE PROTECTION PVC AQUABOARD

Longueur : 2 m  
Boîte de 50 pièces





**Conseil Pro**

**0 825 000 013**

Service 0,09 € / min  
+ prix appel

[conseilpro@siniat.com](mailto:conseilpro@siniat.com)

**C'EST  
SIGNÉ  
SINIAT!**

**SINIAT S.A.**

500, RUE MARCEL DEMONQUE  
PÔLE AGROPARC  
84915 AVIGNON CEDEX 9

[www.siniat.fr](http://www.siniat.fr)

Conception graphique : [www.futur-immediat.com](http://www.futur-immediat.com)  
Crédits photo : Siniat - [www.bruno-mayor.com](http://www.bruno-mayor.com), iStock

an **etex** company